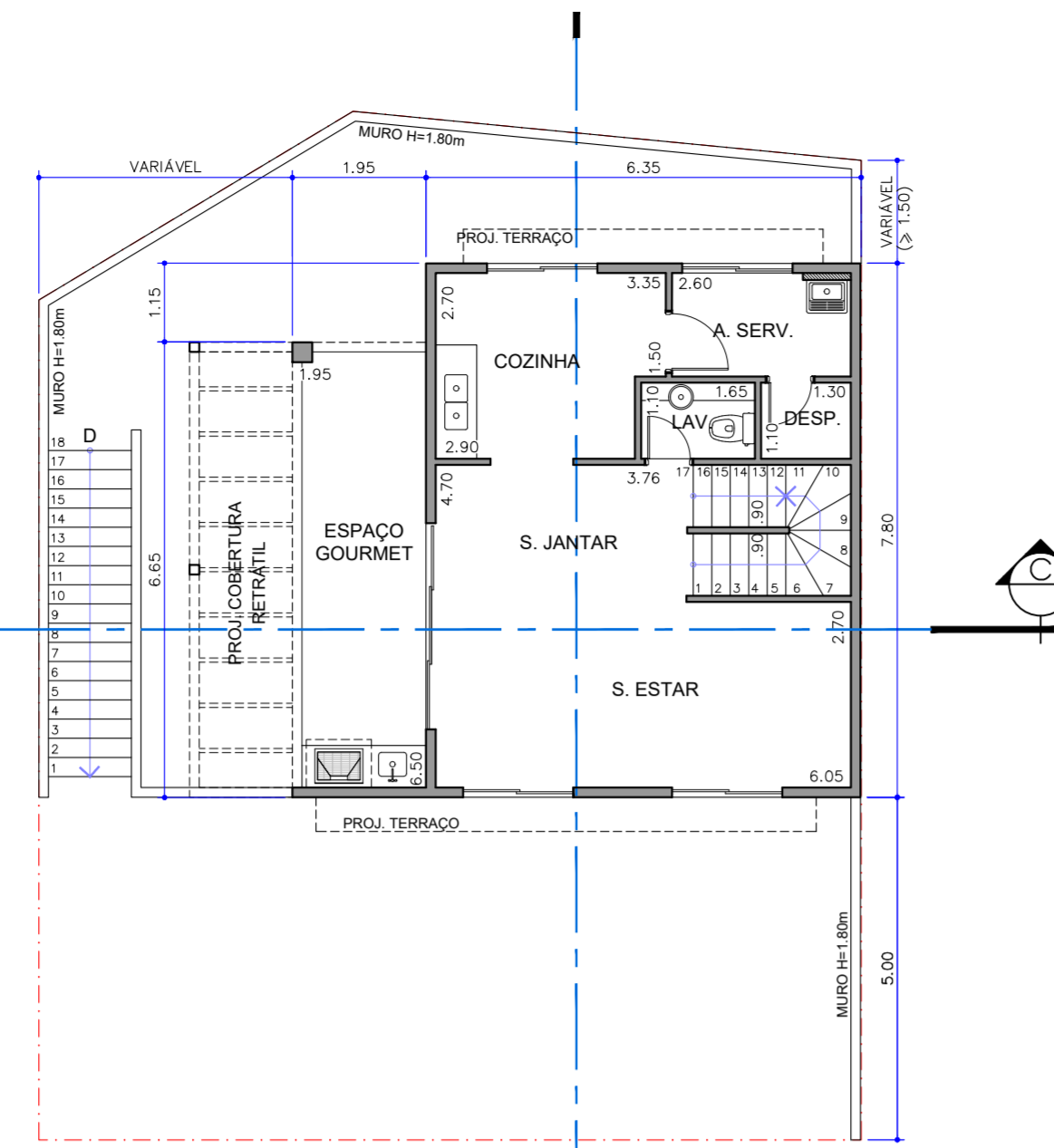
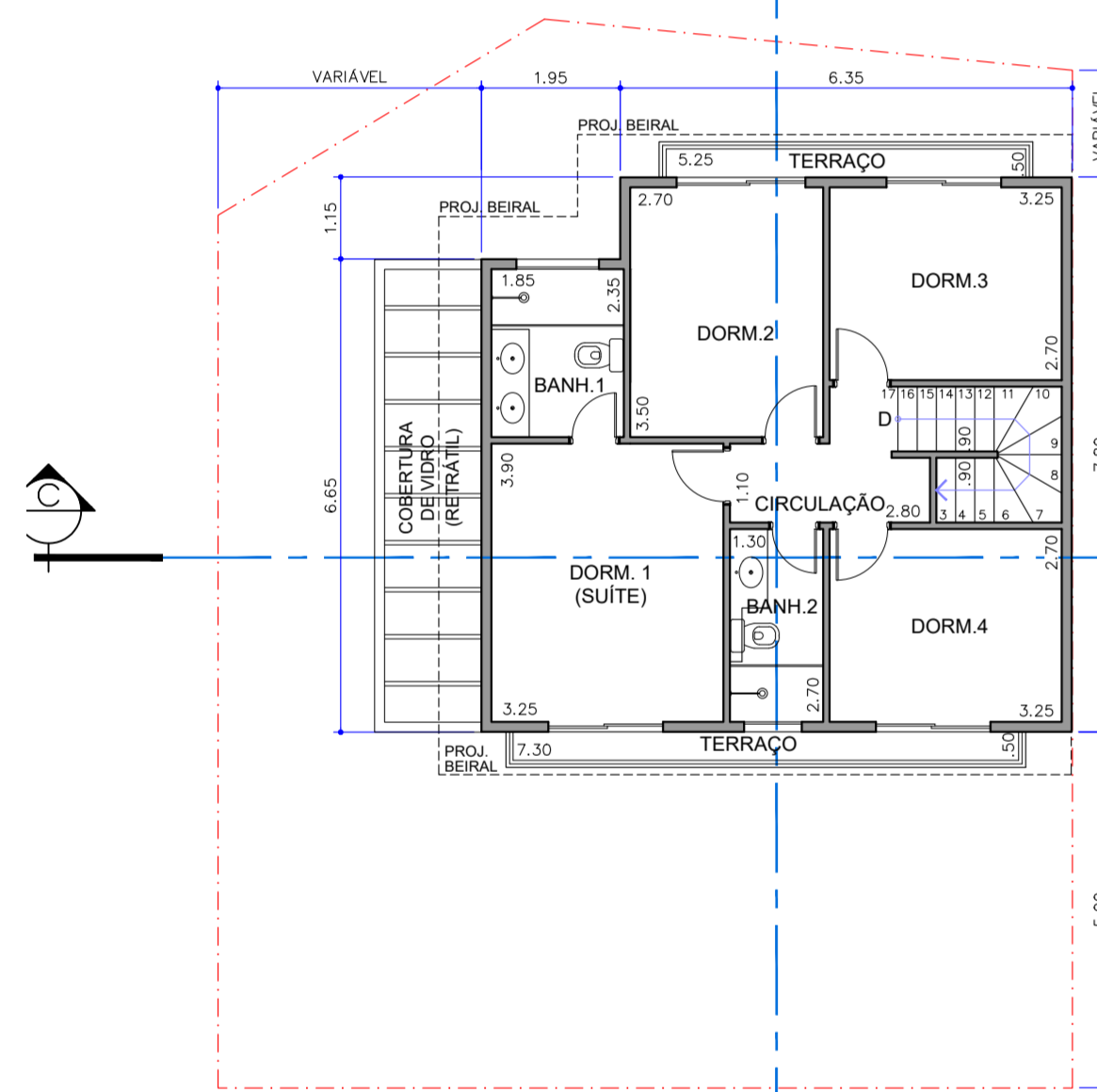


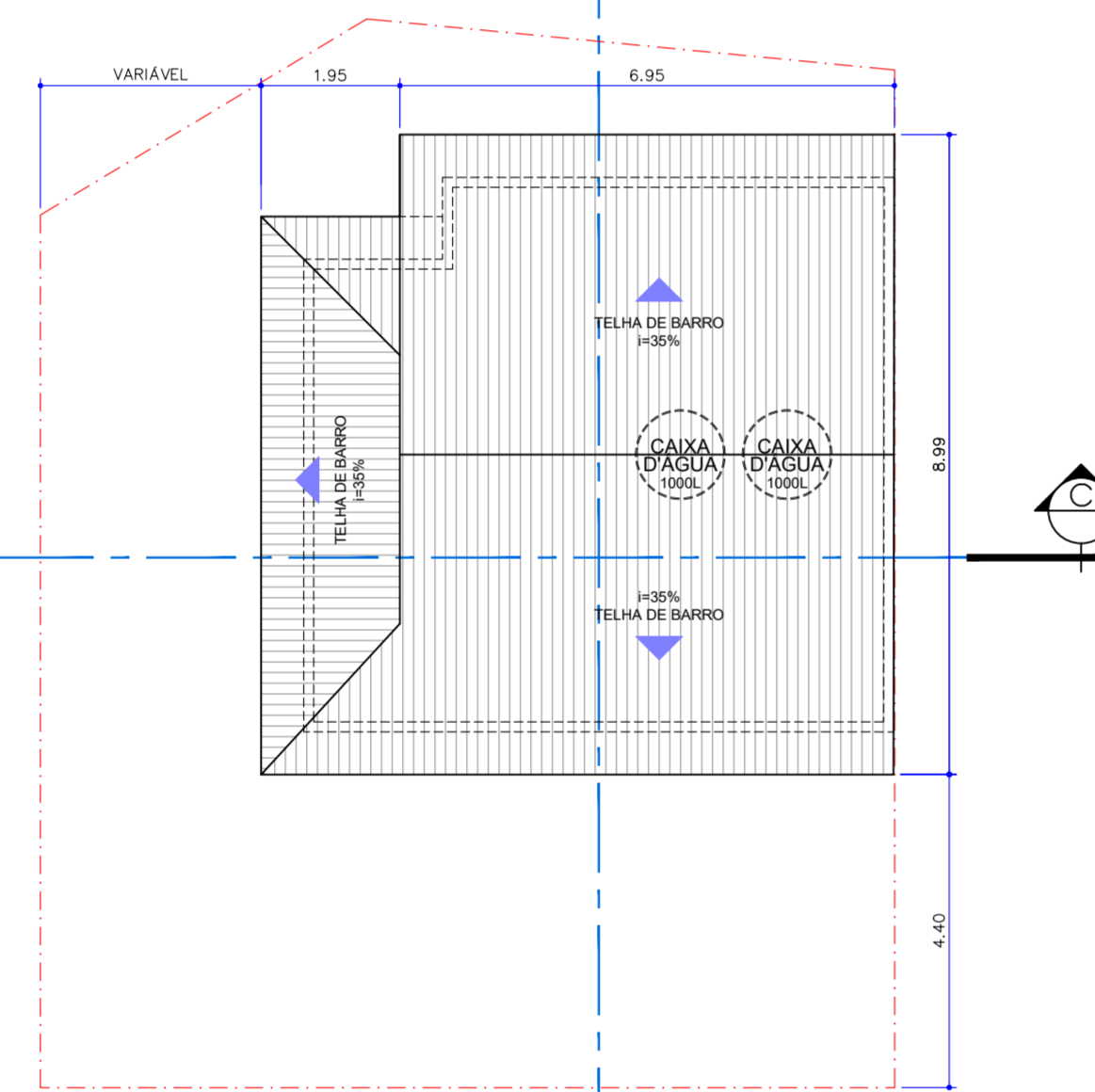
CASA TIPO C2 ESQUERDA  
(terreno em active)  
**PLANTA PAV. INFERIOR**  
ESC. 1:100  
MODELO IMPLANTADO EM LOTES DE GEOMETRIA IRREGULAR



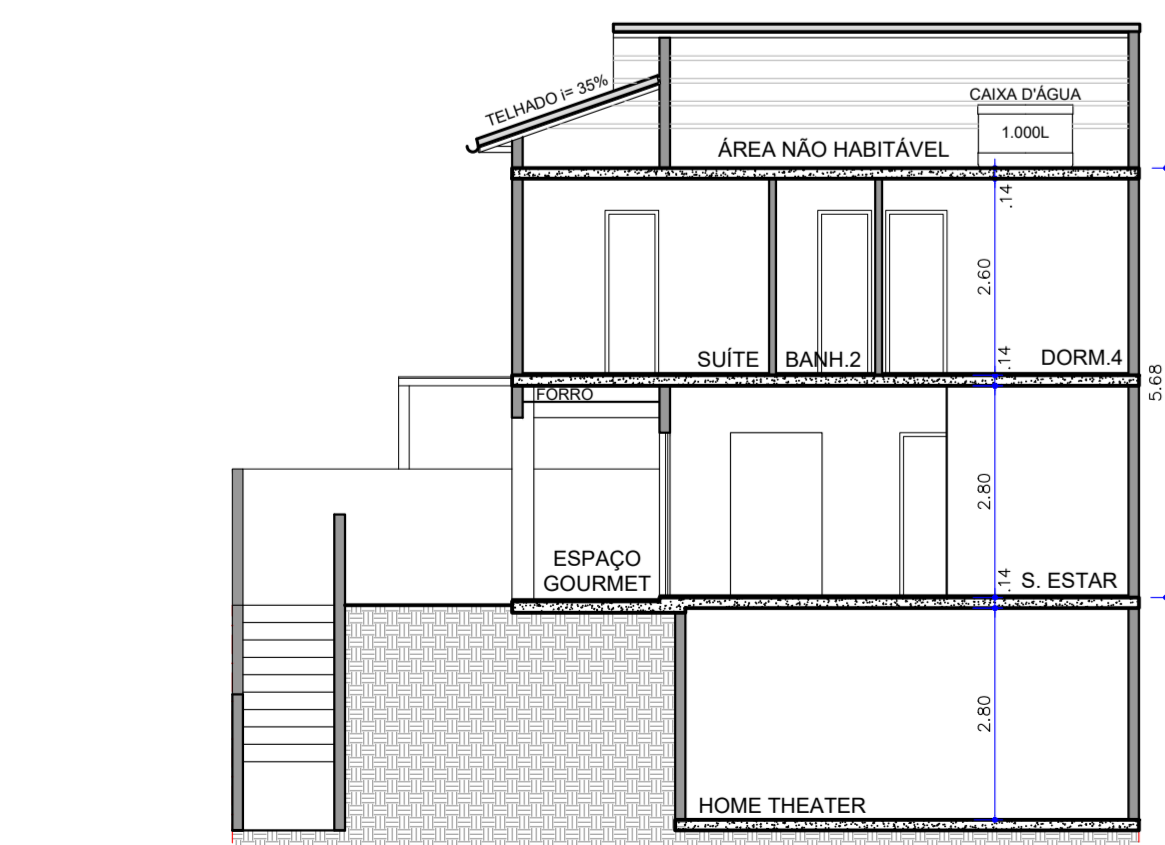
CASA TIPO C2 ESQUERDA  
(terreno em active)  
**PLANTA PAV. TÉRREO**  
ESC. 1:100  
MODELO IMPLANTADO EM LOTES DE GEOMETRIA IRREGULAR



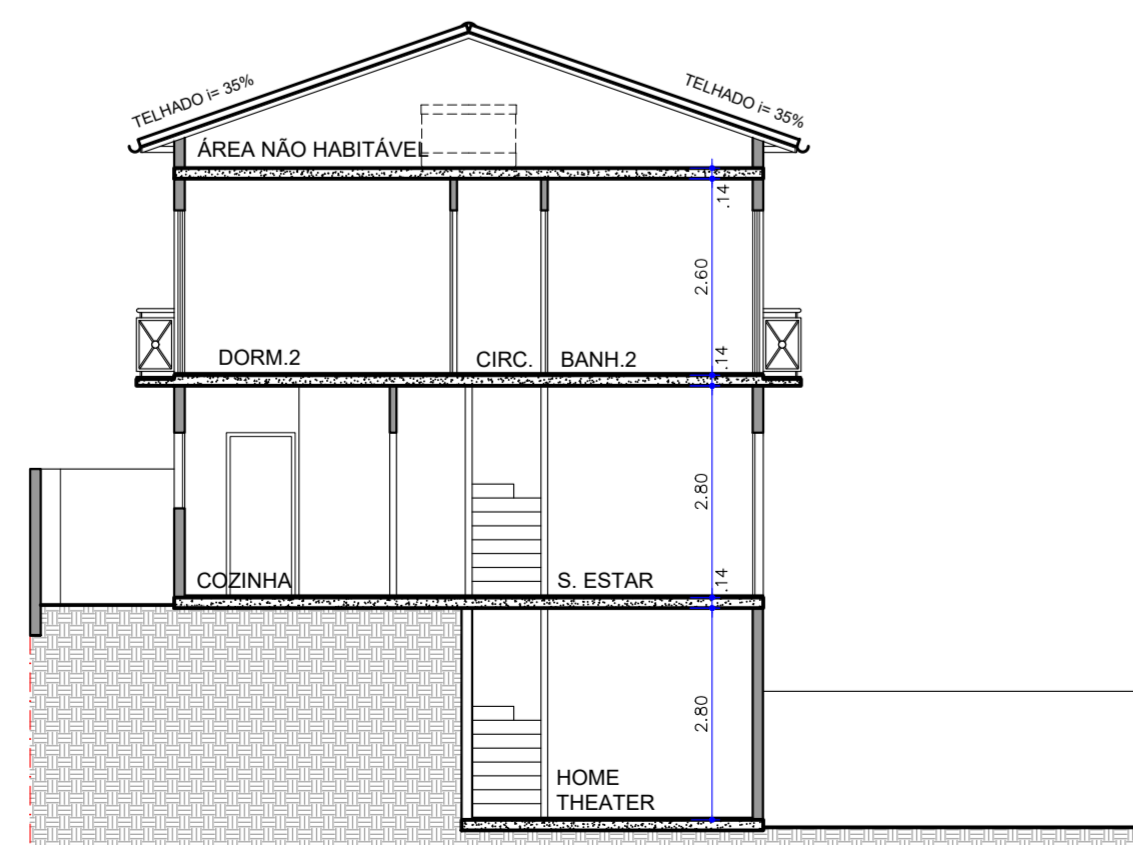
CASA TIPO C2 ESQUERDA  
(terreno em active)  
**PLANTA PAV. SUPERIOR**  
ESC. 1:100  
MODELO IMPLANTADO EM LOTES DE GEOMETRIA IRREGULAR



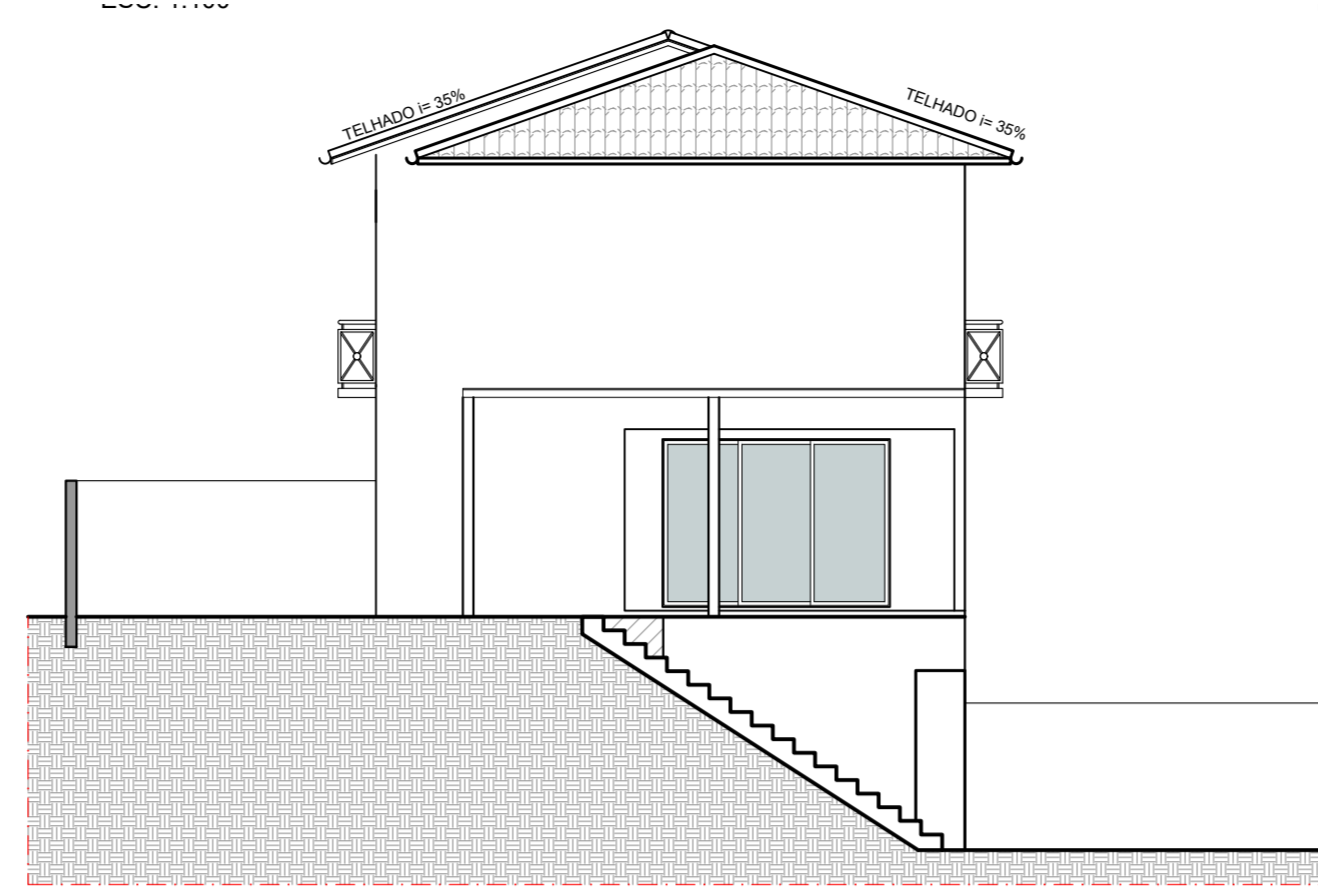
CASA TIPO C2 ESQUERDA  
(terreno em active)  
**PLANTA COBERTURA**  
ESC. 1:100  
MODELO IMPLANTADO EM LOTES DE GEOMETRIA IRREGULAR



CASA TIPO C2 ESQUERDA  
(terreno em active)  
**CORTE CC**  
ESC. 1:100



CASA TIPO C2 ESQUERDA  
(terreno em active)  
**CORTE DD**  
ESC. 1:100



CASA TIPO C2 ESQUERDA  
(terreno em active)  
**ELEVAÇÃO LATERAL**  
ESC. 1:100



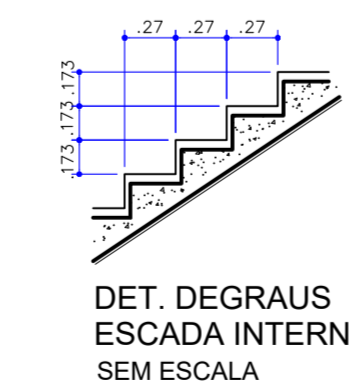
CASA TIPO C2 ESQUERDA  
(terreno em active)  
**ELEVAÇÃO FRONTAL**  
ESC. 1:100



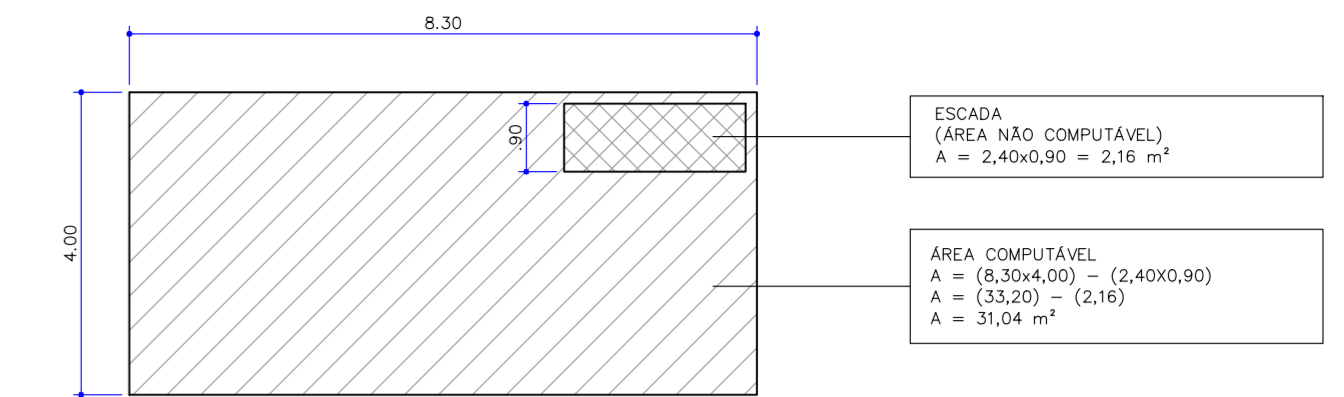
CASA TIPO C2 ESQUERDA  
(terreno em active)  
**ELEVAÇÃO POSTERIOR**  
ESC. 1:100

CASA C2					
ÁREA CONSTRUIDA (m²)					
PAV. INFERIOR		PAV. TÉRREO		PAV. SUPERIOR	
COMPUTÁVEL	NÃO COMPUT.	COMPUTÁVEL	NÃO COMPUT.	COMPUTÁVEL	NÃO COMPUT.
31,04	2,16	44,97	17,53	58,44	6,27
ÁREA TOTAL COMPUTÁVEL: 134,45 m²					
ÁREA TOTAL NÃO COMPUTÁVEL: 25,96 m²					
ÁREA TOTAL DE CONSTRUÇÃO: 160,41 m²					
ÁREA DE PROJEÇÃO: 62,50 m²					

TABELA DE ILUMINAÇÃO E VENTILAÇÃO CASA TIPO C2 ESQUERDA					
AMBIENTE	ÁREA PISO (m²)	ILUMINAÇÃO		VENTILAÇÃO	
		EXIGIDO (1/8)	PROJETO	EXIGIDO (1/16)	PROJETO
COZINHA	7,33	0,92	1,20	0,46	0,60
A. SERV.	3,38	0,60 MÍN.	1,20	0,30 MÍN.	0,60
S. ESTAR/JANTAR	22,02	9,32	15,05	4,66	7,52
LAVABO	1,81	ILUMINAÇÃO / VENTILAÇÃO ARTIFICIAL			
DESPENSA	1,43	ILUMINAÇÃO / VENTILAÇÃO ARTIFICIAL			
DORM. 1 (SUÍTE)	11,76	1,47	4,84	0,73	2,42
BANH. 1	3,99	0,60 MÍN.	1,20	0,30 MÍN.	0,60
DORMITÓRIO 2	8,75	1,09	3,36	0,55	1,68
DORMITÓRIO 3	8,12	1,01	3,36	0,50	1,68
DORMITÓRIO 4	8,12	1,01	3,36	0,50	1,68
BANH. 2	3,25	0,60 MÍN.	0,60	0,30 MÍN.	0,30
HOME THEATER	17,30	2,16	2,56	1,08	1,28

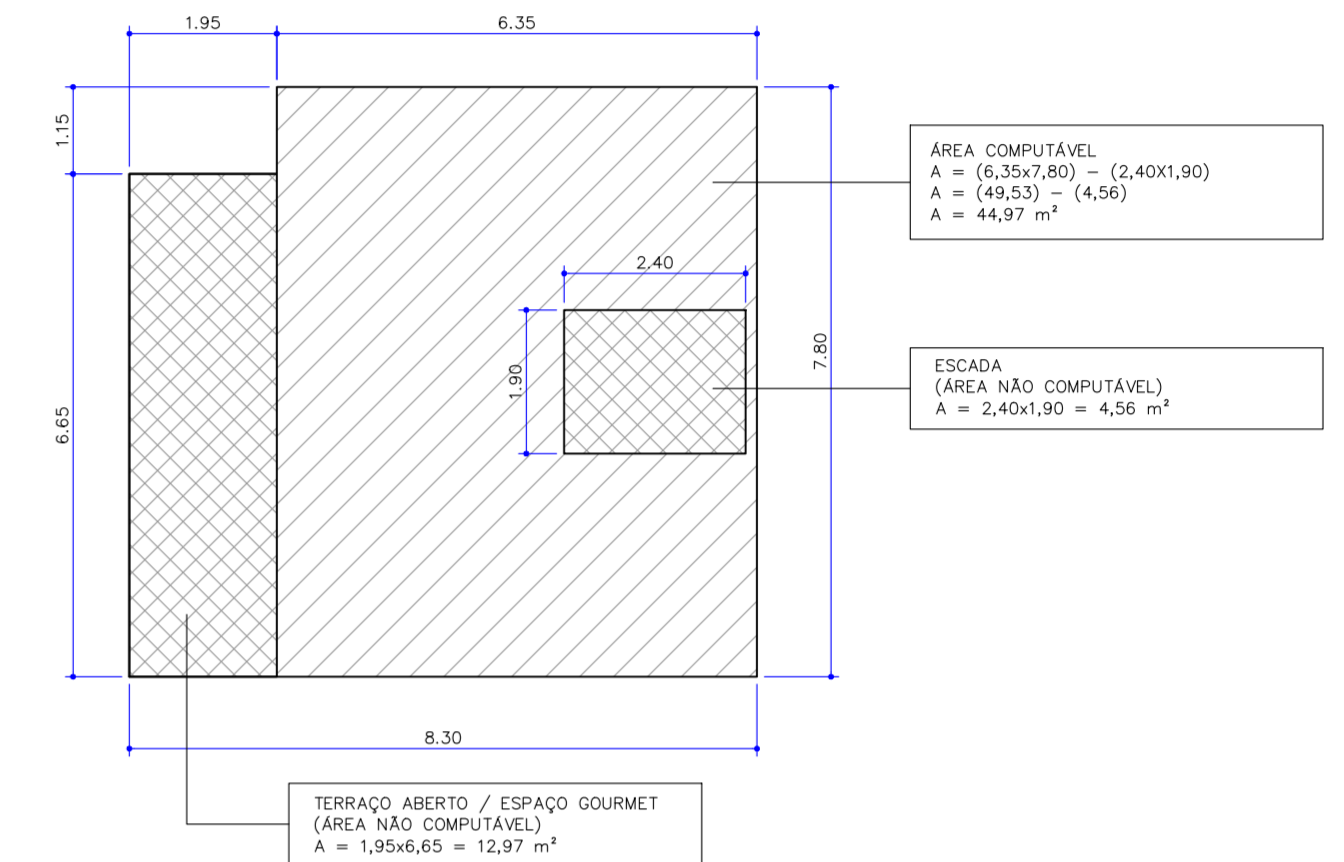


DET. DEGRAUS  
ESCADA INTERNA  
SEM ESCALA



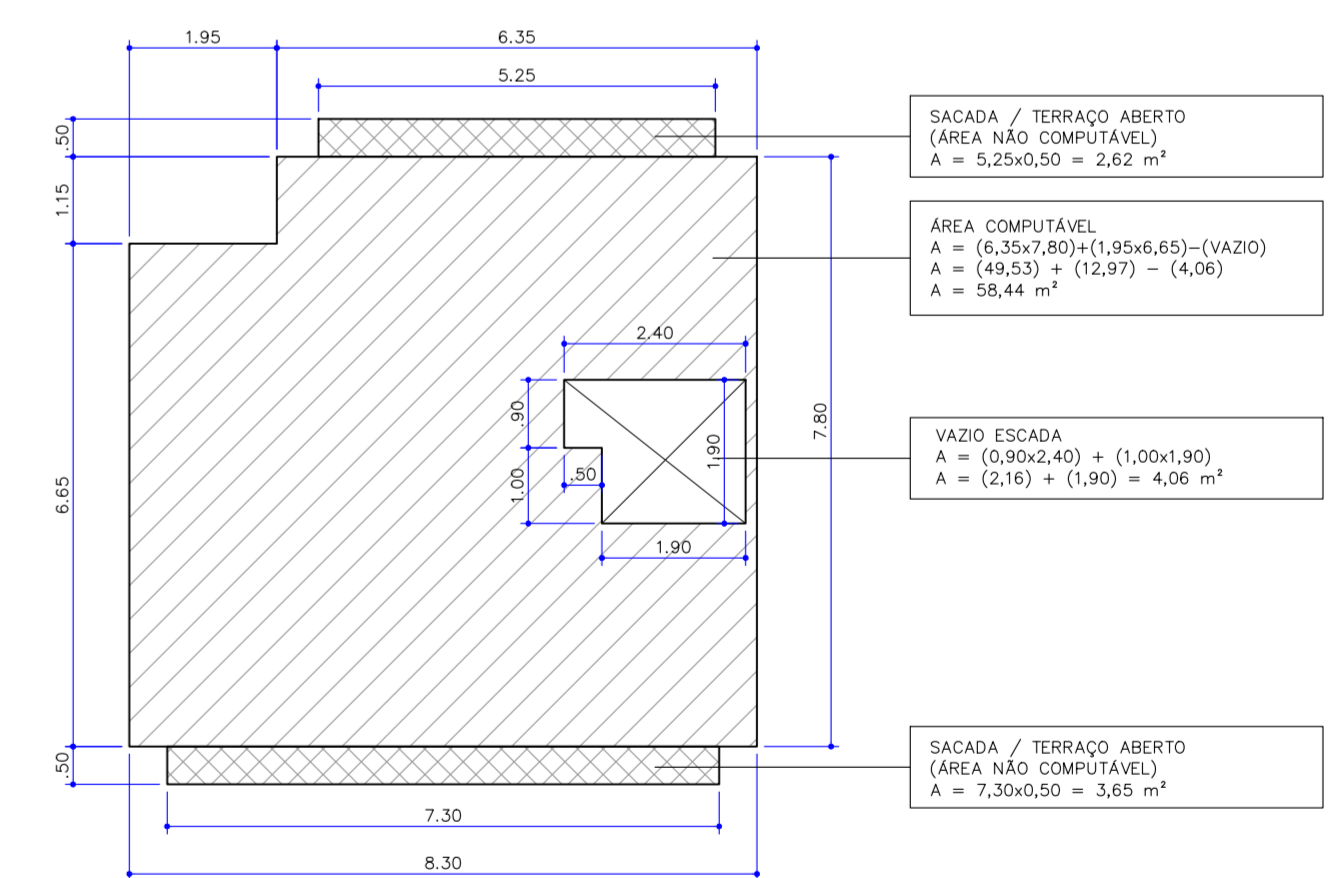
ÁREA COMPUTÁVEL = 31,04 m²  
ÁREA NÃO COMPUTÁVEL = 2,16 m²  
ÁREA TOTAL = 33,20 m²

CASA TIPO C2  
PAV. INFERIOR  
ESC. 1:100



ÁREA COMPUTÁVEL = 44,97 m²  
ÁREA NÃO COMPUTÁVEL = 17,53 m²  
ÁREA TOTAL = 62,50 m²  
PROJEÇÃO = 62,50 m²

CASA TIPO C2  
PAV. TÉRREO  
ESC. 1:100



ÁREA COMPUTÁVEL = 58,44 m²  
ÁREA NÃO COMPUTÁVEL = 6,27 m²  
ÁREA TOTAL = 64,71 m²

CASA TIPO C2  
PAV. SUPERIOR  
ESC. 1:100

TIPO A1 - Unidade autônoma 08 a 25, 42 a 49, 199 a 206, 212 a 223, 259 a 262, 353, 354, 359 a 364, 417 a 422, 427 a 438, 497 a 506, 581 a 588  
TIPO A2 - Unidade autônoma 52 a 57, 108 a 134, 170 a 196, 224 a 227, 263 a 284, 365 a 388, 439 a 456, 515 a 528  
TIPO A3 - Unidade autônoma 61 a 72, 77 a 103, 139 a 165, 233 a 252, 293 a 318, 325 a 352, 393 a 416, 557 a 580  
TIPO B1 - Unidade autônoma 06, 07, 30 a 41, 207, 208, 210, 211, 255 a 258, 321, 322, 355 a 358, 423 a 426, 507, 508, 589 a 610, 612 a 616, 623 a 628  
TIPO B2 - Unidade autônoma 50, 51, 58, 106, 107, 135, 136, 168, 169, 197, 198, 228, 229, 285 a 288, 389, 390, 457, 458, 511 a 514, 529 a 550  
TIPO B3 - Unidade autônoma 73 a 76, 104, 105, 137, 138, 166, 167, 231, 232, 253, 254, 289 a 292, 323, 324, 391, 392, 459 a 496, 555, 556, 617 a 622  
TIPO C1 - Unidade autônoma 03, 05, 26 a 29, 209, 509, 510, 611  
TIPO C2 - Unidade autônoma 59  
TIPO C3 - Unidade autônoma 04, 60, 230, 551 a 554  
TIPO D - Unidade autônoma 01 e 02

